



Бойлер

B 300 S

B 400 S

B 500 S



Бойлер В 300, 400, 500S



Улучшение комфорта водоснабжения

- Объем 300, 400 и 500л
- Один змеевик
- Энамелическое покрытие
- Магниевый анод
- Низкие тепловые потери
- Простая монтаж
- Улучшение комфорта прежде всего для котлов Грizzly



Змеевик



Технические параметры

Тип накопителя		B 300S	B 400S	B 500S
Номинальный объем накопителя	[л]	300	400	500
Действительный объем накопителя	[л]	295	404	496
Макс.рабочее давление накопителя	[бар]	10	10	10
Макс.рабочее давление системы отопления	[бар]	10	10	10
Макс. температура воды	[°C]	85	85	85
Макс.температура на выводе отоп.воды	[°C]	110	110	110
Потери энергии в режиме готовности	[кВт/день]	1,8	2	2,2
Тепловые характеристики				
Площадь нагрева теплообменника	[м2]	1,6	1,5	2,1
Объем отопительной воды в теплообменнике	[л]	10,7	9,9	14,2
Потери давления в теплообменнике при макс. расходе отоп. воды	[мбар]	75	75	125
Расход теплоносителя	[л/час]	2000	2000	2700
Расход горячей воды при 45/10 °C	[л/10 мин]	462	519	591
Постоянная мощность нагрева горячей воды до температуры отопительной воды 85/65 °C	[кВт]	46	46	62
Постоянный расход горячей воды при температуре отопительной воды 85/65 °C	[л/час]	1130	1300	1523
Характеристика мощности	[N]	11	15	19



Заказочные номера

Бойлера

Заказочный номер	Тип	Объем [л]	Цена [EUR]
0010004333	B 300S	300	750
0010004334	B 400S	400	890
0010004335	B 500S	500	990

Аксессуары

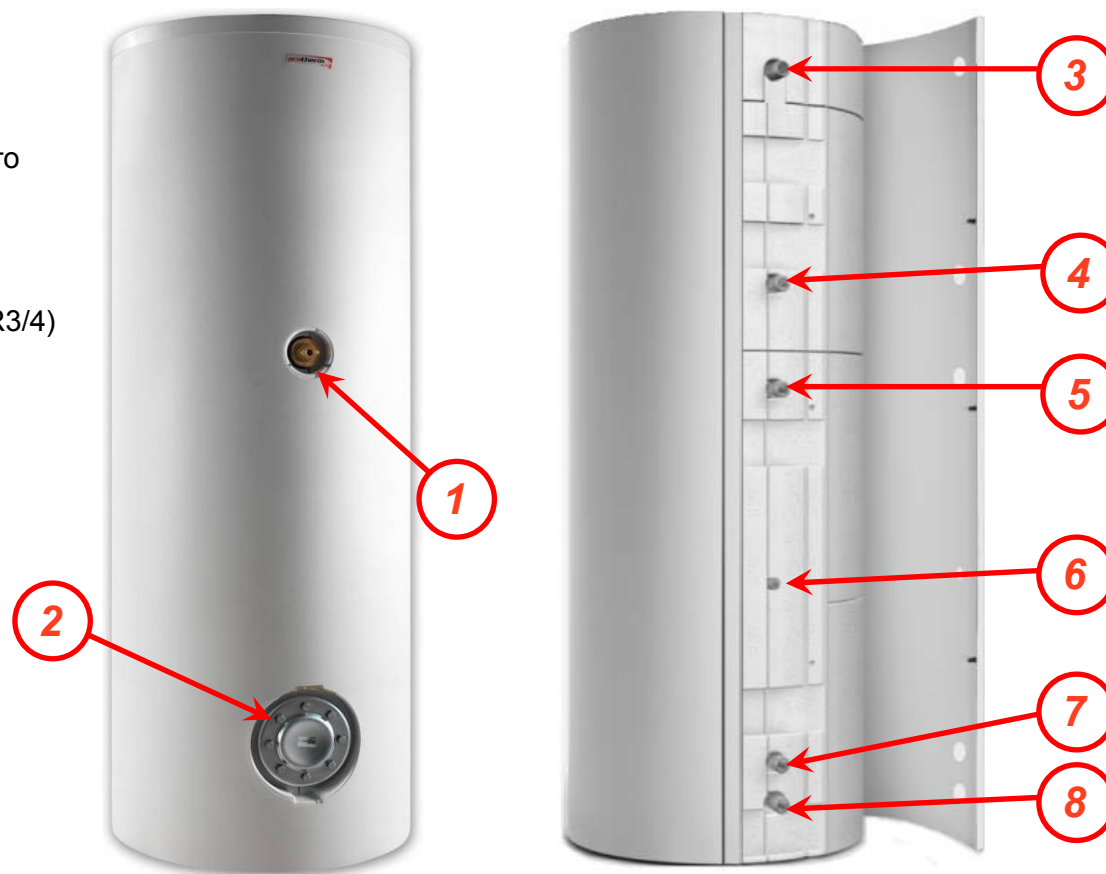
Заказочный номер	Тип	Цена [EUR]
0010005477	Термометер	29





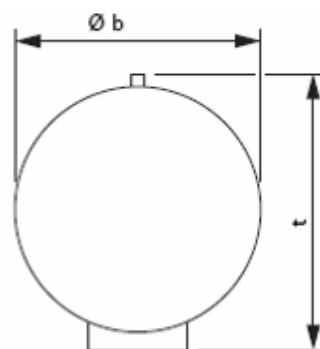
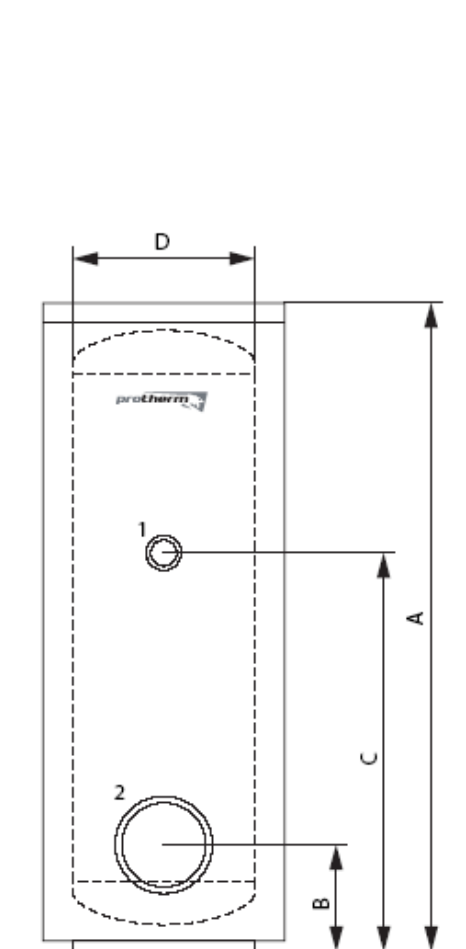
Размеры для подключения

1. Подключение термометра нагревательного патрона (G1 1/2)
2. Контрольное отверстие (Ø 120)
3. Выход горячей водопроводной воды (R1)
4. Подключение циркуляционной системы (R3/4)
5. Вход отопительной воды (R1)
6. Патрон датчика отопления (Ø 12)
7. Выход отопительной воды (R1)
8. Вход холодной водопроводной воды (R1)

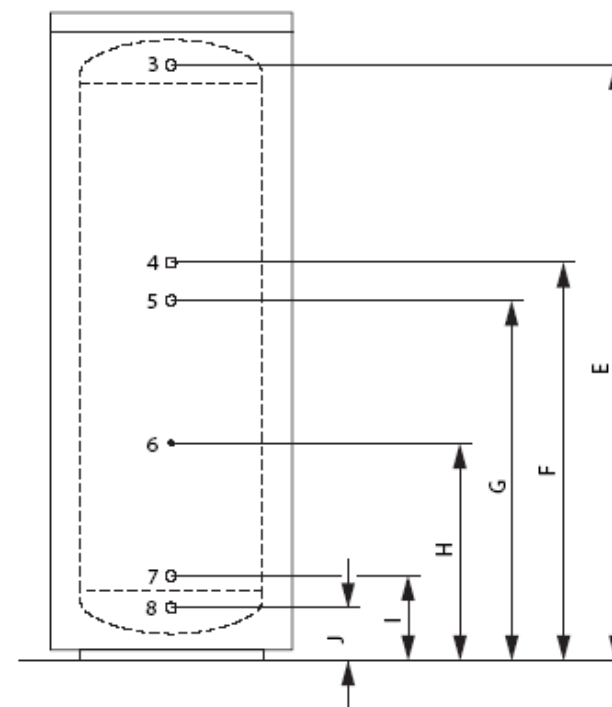




Размеры для присоединения



	<i>B 300S</i>	<i>B 400S</i>	<i>B 500S</i>
<i>A</i> [MM]	1 775	1 470	1 775
<i>B</i> [MM]	279	308	308
<i>C</i> [MM]	1 086	862,5	1 062,5
<i>D</i> [MM]	500	650	650
<i>E</i> [MM]	1 632	1 301	1 601
<i>F</i> [MM]	1 086	862,5	1 062,5
<i>G</i> [MM]	981	760	960
<i>H</i> [MM]	581	510	610
<i>I</i> [MM]	216	245	245
<i>J</i> [MM]	130	159	159
<i>b</i> [MM]	660	810	810
<i>t</i> [MM]	725	875	875





Размеры



B 300S



B 400S



B 500S

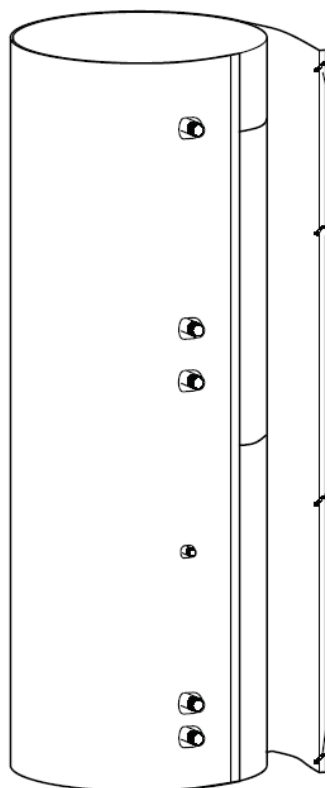
Тип накопителя		B 300S	B 400S	B 500S
Ширина с обшивкой	[мм]	660	810	810
Глубина с обшивкой	[мм]	725	875	875
Высота	[мм]	1775	1470	1775
Внешний диаметр резервуара без изоляции	[мм]	500	650	650
Вес, включая упаковку и изоляцию	[кг]	125	145	165
Вес наполненного накопителя	[кг]	420	549	661





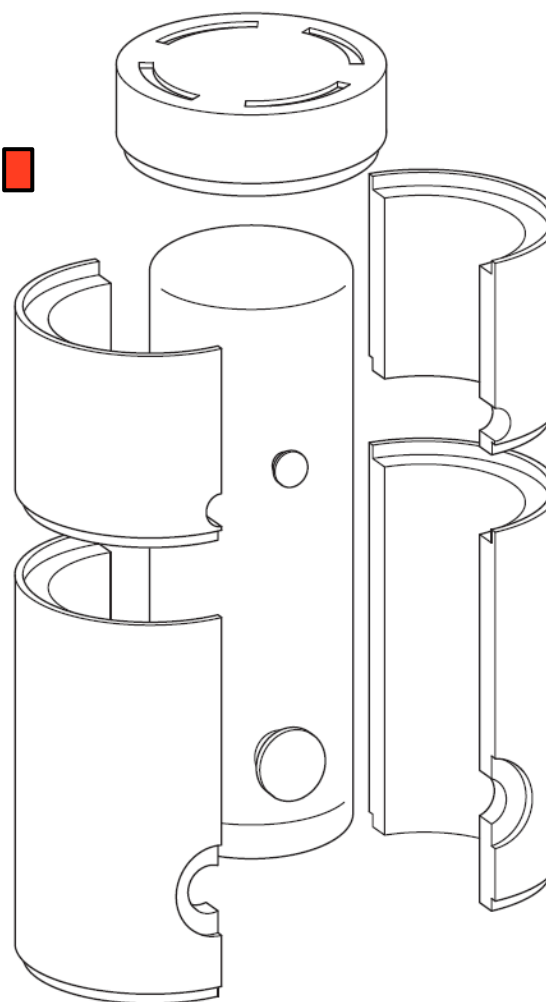
Монтаж

1.



Монтаж обшивки

2.



Монтаж изоляции





Упаковка

- Бойлер упакован на поддоне
- Бойлера невозможно ставить бойлер в два яруса)
- Упаковка есть из толстого картона, в нижней и верхней части полистироловая «шапка»

